

## AT32F系列 CAN通讯模式使用

## 示例目的

演示AT32F系列\_CAN通讯模式的使用方法。

注：本应用笔记对应的代码是基于雅特力提供的V2.x.x 板级支持包（BSP）而开发，对于其他版本BSP，需要注意使用上的区别。

支持型号列表：

|      |                    |
|------|--------------------|
| 支持型号 | AT32F 支持 CAN 功能的系列 |
|------|--------------------|

主要使用外设列表：

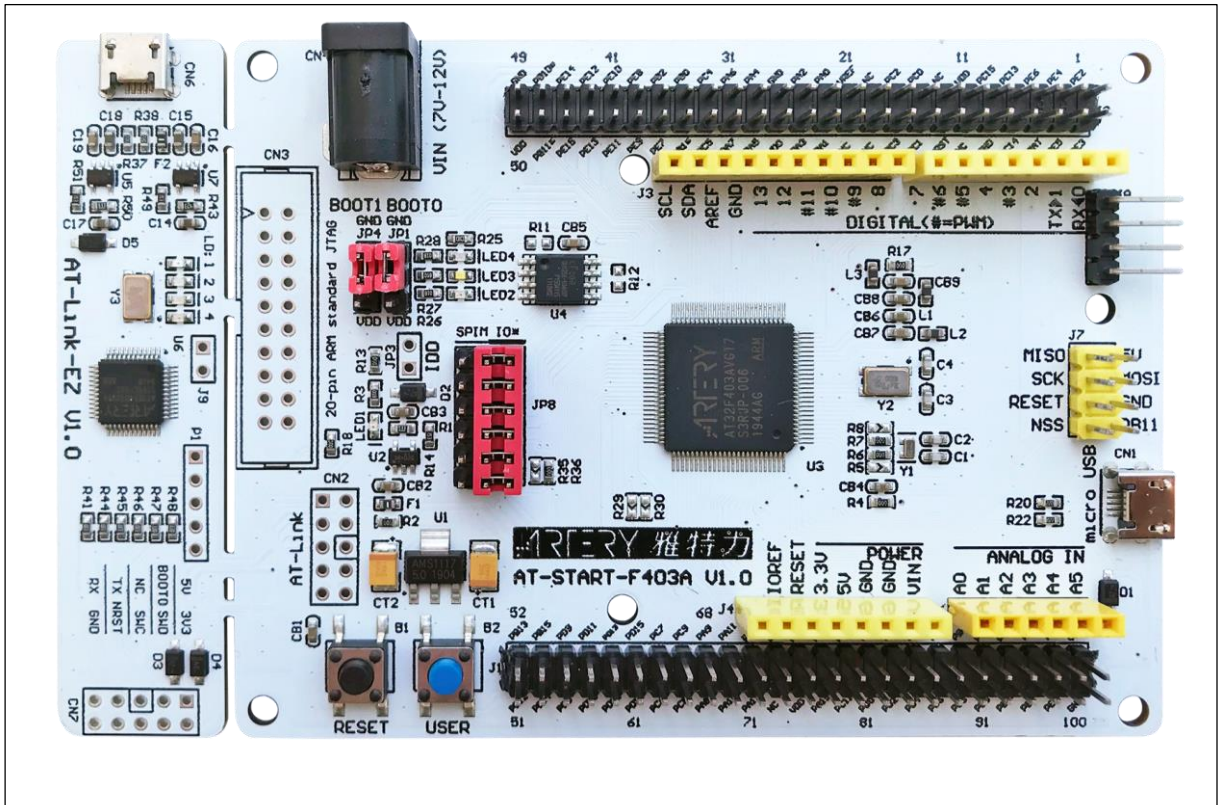
|        |      |
|--------|------|
| 主要使用外设 | CAN  |
|        | GPIO |

## 1 快速使用方法

### 1.1 硬件资源

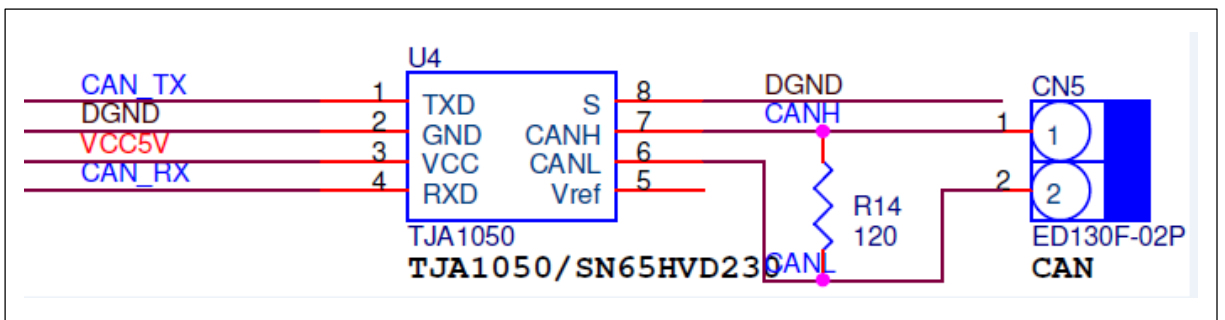
- 1) AT-START-F403A V1.0开发板（其他型号请使用对应的开发板），使用GPIO为PB8和PB9

图 1. AT-START-F403A V1.0 开发板



- 2) CAN驱动芯片及电路简图

图 2. CAN 驱动芯片及电路连接



TJA1050驱动IC主要用于数据转换，其分别与MCU及CAN总线分析仪连接。

MCU端

- ◆ CAN\_TX（即MCU的GPIOB\_PB9）——TJA1050的TXD脚
- ◆ CAN\_RX（即MCU的GPIOB\_PB8）——TJA1050的RXD脚。

CAN总线分析仪端

- ◆ CAN1\_L——TJA1050的CANL脚（即图2中的CN5的Pin2）
- ◆ CAN1\_H——TJA1050的CANH脚（即图2中的CN5的Pin1）

## 3) CAN总线分析仪及接线说明

图 3. CAN 总线分析仪



注意：除了CAN1\_L及CAN1\_H的连接外，CAN总线分析仪还需与MCU共地。

## 1.2 软件资源

## 1) SourceCode

## ■ can\_communication\_mode源程序

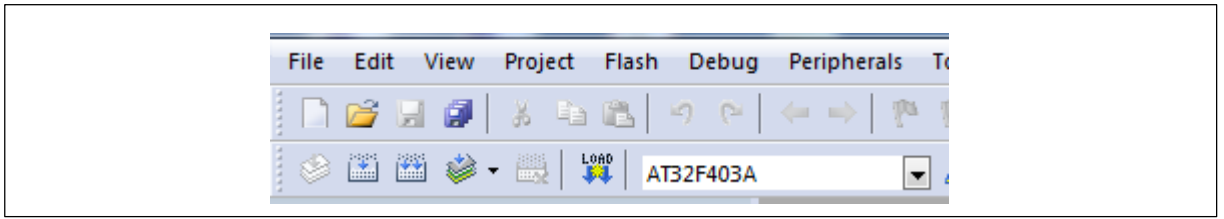
注：所有project都是基于keil 5而建立，若用户需要在其他编译环境上使用，请参考

AT32xxx\_Firmware\_Library\_V2.x.x\project\at\_start\_xxx\templates中各种编译环境（例如IAR6/7,keil 4/5）进行简单修改即可。

## 1.3 示例使用

- 1) 打开 can\_communication\_mode源程序，编译后下载到实验板
- 2) 实验使用AT-START-F403A V1.0 开发板，故选择 AT32F403A 项目工程

图 4. Keil 工程选择



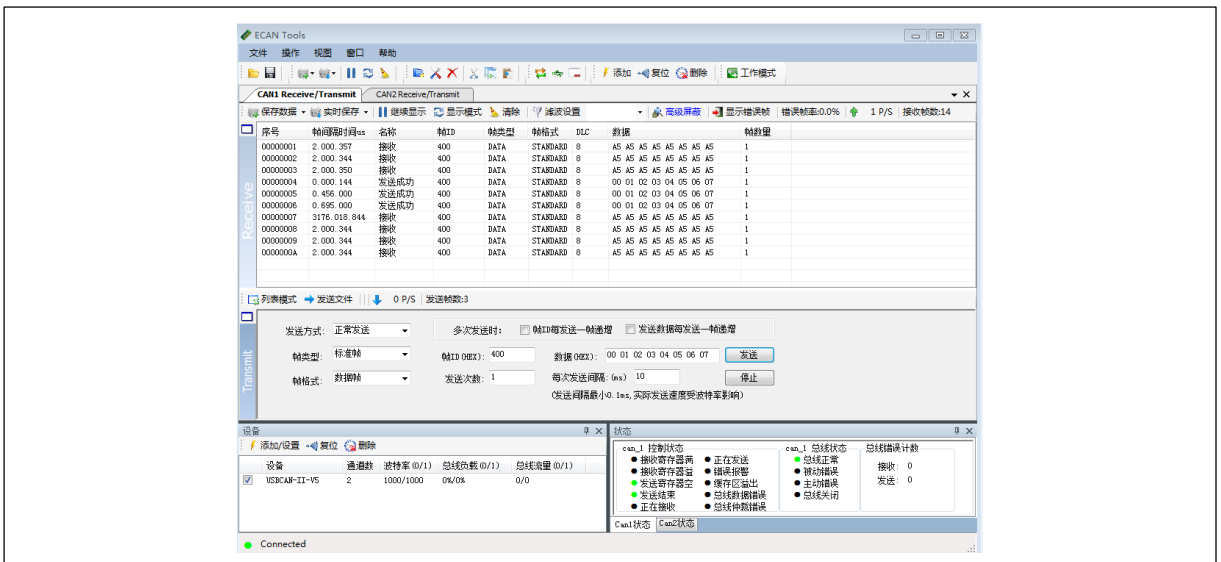
- 3) 打开Ecantools工具，选择设备类型并打开设备，工作模式选择正常模式，并将波特率设定为1000K，最后点击确定。

图 5. Ecantools 设定



- 4) Ecantools打开后，即可如下图监控通讯数据。

图 6. 数据收发监控



Ecantools的Transmit窗内可设定数据格式及内容，然后发送到MCU端；

MCU发送出来的数据以及Ecantools发出的数据均会实时体现在上图Receive窗内；

除了Ecantools工具的监控外，MCU端还通过LED2的翻转来指示收到帧ID为0x400的报文，通过LED4的翻转来指示MCU有在周期性的发送报文。

## 2 版本历史

表 1. 文档版本历史

| 日期         | 版本    | 变更   |
|------------|-------|------|
| 2020.09.13 | 1.0.0 | 最初版本 |

**重要通知 - 请仔细阅读**

买方自行负责对本文所述雅特力产品和服务的选择和使用，雅特力概不承担与选择或使用本文所述雅特力产品和服务相关的任何责任。

无论之前是否有过任何形式的表示，本文档不以任何方式对任何知识产权进行任何明示或默示的授权或许可。如果本文档任何部分涉及任何第三方产品或服务，不应被视为雅特力授权使用此类第三方产品或服务，或许可其中的任何知识产权，或者被视为涉及以任何方式使用任何此类第三方产品或服务或其中任何知识产权的保证。

除非在雅特力的销售条款中另有说明，否则，雅特力对雅特力产品的使用和/或销售不做任何明示或默示的保证，包括但不限于有关适销性、适合特定用途(及其依据任何司法管辖区的法律的对应情况)，或侵犯任何专利、版权或其他知识产权的默示保证。

雅特力产品并非设计或专门用于下列用途的产品：(A) 对安全性有特别要求的应用，如：生命支持、主动植入设备或对产品功能安全有要求的系统；(B) 航空应用；(C) 汽车应用或汽车环境；(D) 航天应用或航天环境，且/或(E) 武器。因雅特力产品不是为前述应用设计的，而采购商擅自将其用于前述应用，即使采购商向雅特力发出了书面通知，风险由购买者单独承担，并且独力负责在此类相关使用中满足所有法律和法规要求。

经销的雅特力产品如有不同于本文档中提出的声明和/或技术特点的规定，将立即导致雅特力针对本文所述雅特力产品或服务授予的任何保证失效，并且不应以任何形式造成或扩大雅特力的任何责任。

© 2020 雅特力科技 (重庆) 有限公司 保留所有权利